

TR5e hornyolt cserép héjazatú kőzetgyapot hőszigetelésű vb trapézfödém

| | |
|-------------------|--|
| 2 ² cm | egyszeres hornyolt sík cserép héjazat |
| 2 ⁵ cm | 2 ⁵ /5cm gomba rovar és lángmentesített cserépléc |
| 5 cm | 5/5cm gomba rovar és lángmentesített ellenléc |
| 1 rtg. | páraáteresztő szél- és vízzáró alátéthéjazat |
| 10 cm | 7 ⁵ /10cm gomba rovar és lángmentesített szaruzat |
| 15 cm | közte ásványi szálás hőszigetelés, hővezetési tényező max. $\lambda=0,035$ W/mK |
| 20 cm | 7 ⁵ /15cm gomba rovar és lángmentesített méretezett távtartó szelemen sor |
| 1 ⁵ cm | monolit vasbeton födém szerkezet |
| - | beltéri cementvakolat |
| - | glett réteg |
| - | festék réteg |

A részlet
M 1:2,5

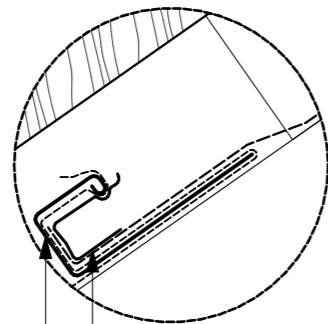
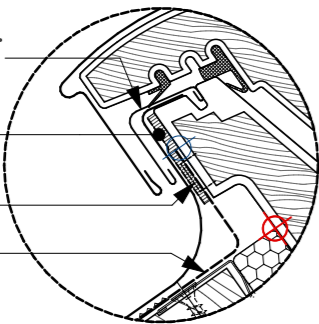
B részlet
M 1:2,5

VELUX ZWC 2.
lemez

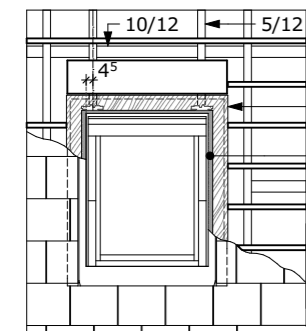
teljes felületen
öntapadó szalaggal

tűzőkapocs

szél és vízzáró
alátéthéjazat



VELUX pára-, vízelvezető csatorna,
(VELUX BDX csomag tartalmazza)



tetősíklablakot fogadó keret

VELUX BDX 2000F
hőszigetelő keret

VELUX EDT
burkoló keret

Katalógus méretek;
szélesség (SZ) x hosszúság (H)
mm-ben megadva

| TETŐSÍKLABLAK MÉRETKÓD | GLL SZ X H |
|---------------------------|---------------|
| CK02 | 550 x 780 |
| CK04 | 550 x 980 |
| FK04 | 660 x 980 |
| FK06 | 660 x 1180 |
| FK08 | 660 x 1400 |
| MK04 | 780 x 980 |
| MK06 | 780 x 1180 |
| MK08 | 780 x 1400 |
| MK10 | 780 x 1600 |
| PK06 | 940 x 1180 |
| PK08 | 940 x 1400 |
| SK06 | 1140 x 1180 |
| SK08 | 1140 x 1400 |

GLL tetősíklablak termékinformációk:

Műszaki adatlap
Beépítési útmutatók
Kirekesztés számítási útmutató
Teljesítmény nyilatkozat
VELUX CAD

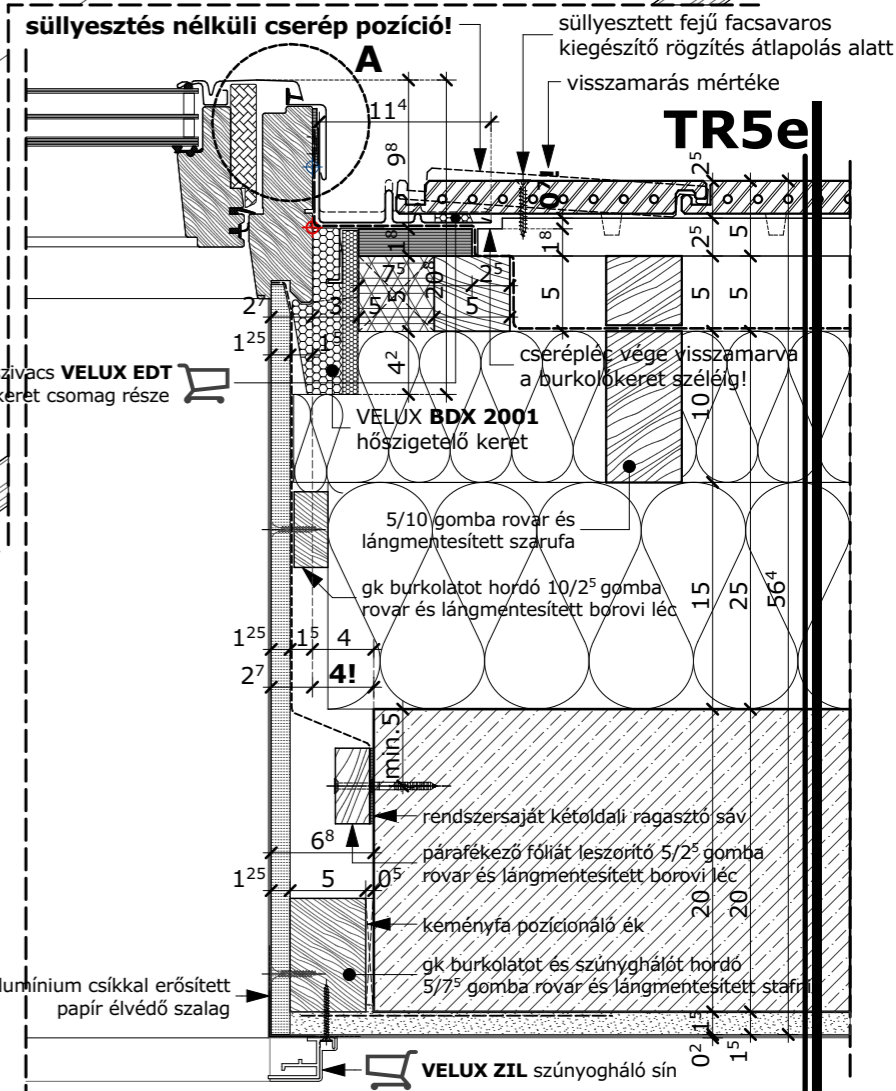
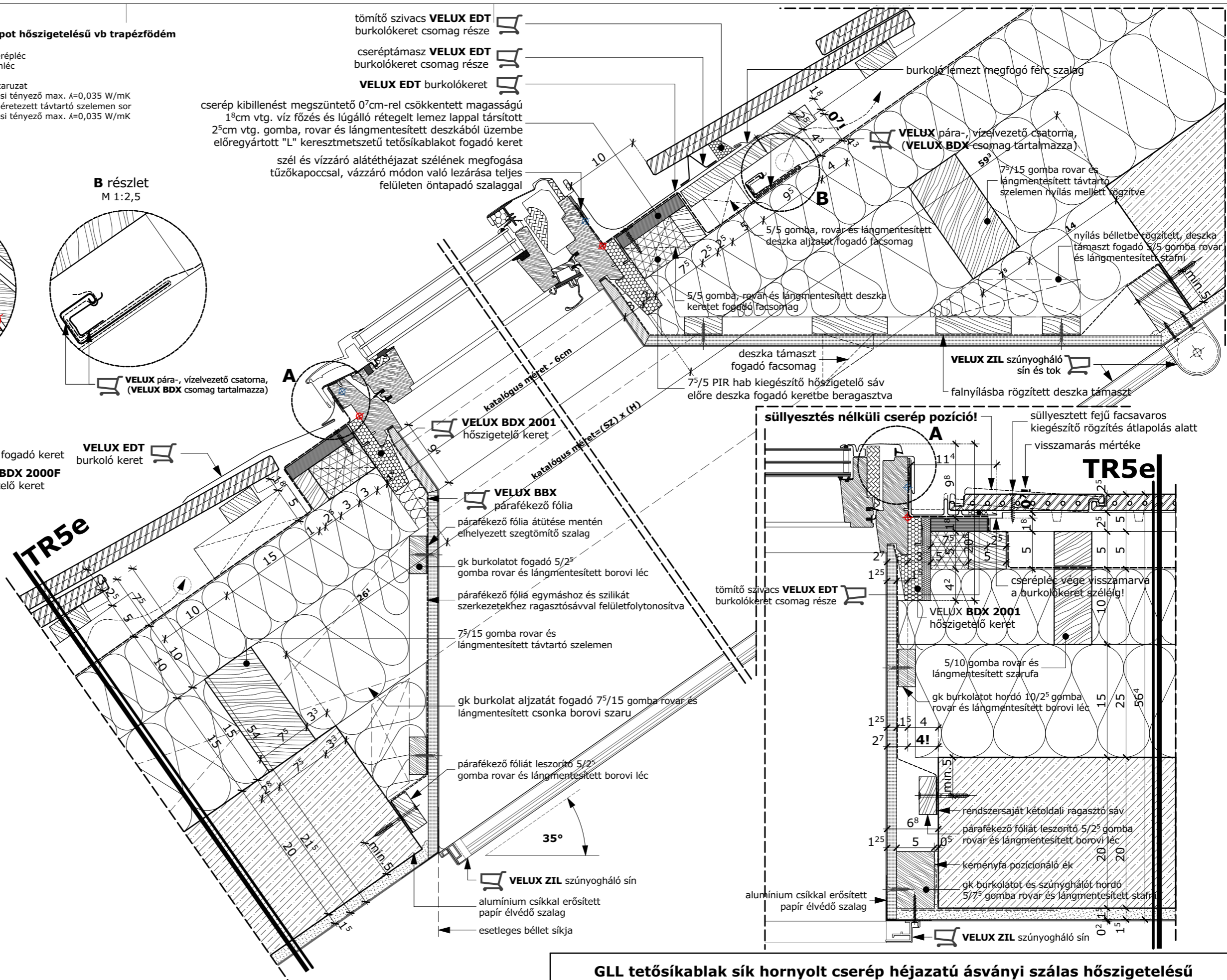
tömítő szivacs **VELUX EDT**
burkolókeret csomag része

cseréptámasz **VELUX EDT**
burkolókeret csomag része

VELUX EDT burkolókeret

cserép kibillenést megszüntető 0⁷cm-rel csökkentett magasságú
1⁸cm vtg. víz főzés és lúgálló rétegelt lemez lappal társított
2⁵cm vtg. gomba, rovar és lángmentesített deszkából üzembe
előregyártott "L" keresztmetszetű tetősíklablakot fogadó keret

szél és vízzáró alátéthéjazat szélének megfogása
tűzőkapocssal, vázzáro módon való lezárása teljes
felületen öntapadó szalaggal



GLL tetősíklablak sík hornyolt cserép héjazatú ásványi szálás hőszigetelésű vasbeton trapézfödém



VELUX Magyarország Kft.
H-1031 Budapest, Zsófia utca 1-3.
www.velux.hu
vevoszolgalat@velux.com

dátum
2021. 01. 21.

file név
GLL_EDT_VB_ÁCS

lépték
M 1:2,5
M 1:5